

OPŠTE INFORMACIJE

SADRŽAJ

Mjere sigurnosti
Instaliranje
Tehničke specifikacije
Podešavanje i kontrola
Kontrolne funkcije
Rad
Pokretanje
Održavanje
Problemi u radu
Dijagrami struje

Isporučka

Pažljivo provjerite isporučenu robu jer se naknadne reklamacije neće uvažiti. Slijedeći se pribor isporučuje uz kompresor:

Slavina	kom	1
Teflonska traka	kom	1
Cijev	kom	1
Antivibranti	kom	4
Ključ vrata	kom	1
Upute	kom	1

STANJE KOMPRESORA PRI ISPORUCI

Svi kompresori su ispitani i isporučeni spremni za instaliranje i podešeni za rad. Ulje s kojim je isporučeno je FINI ROTENERGY PLUS.

UVJETI JAMSTVA

Svi ROTAR kompresori su tvornički testirani i imaju jamstvo za 3000 radnih sati u 12 mjeseci od dana isporuke. Za vijenčani blok i kontrolore jamstvo je 24 mjeseca.

Jamstvo vrijedi ukoliko su ugovorne i administrativne obveze izvršene i ako je instaliranje stroja kao i njegova uporaba u skladu s ovim uputama.

Šteta ili defektni dijelovi zbog greške proizvođača će biti popravljena ili zamjenjeni bez naknade.

Troškovi rada nisu pokriveni ovim jamstvom i kupac će dobiti adekvatan račun.

Slijedeće je isključeno iz jamstva: potrošni materijal (filter separator, zračni filter, uljni itd.) transportni troškovi i vrijeme tehničara (pregled, rastavljanje, sastavljanje) za greške u radu koje nisu uzrokovane greškom proizvođača.

Samo mišljenje OVLAŠTENOG SERVISARSKOG SERVISARSKOG će biti konačno.

Bilo kakva direktna ili indirektna šteta za ljude ili stvari uzrokovana lošom upotrebom ili nepravilnim održavanjem nije uključena u jamstvo. Ograničena je samo na greške proizvođača.

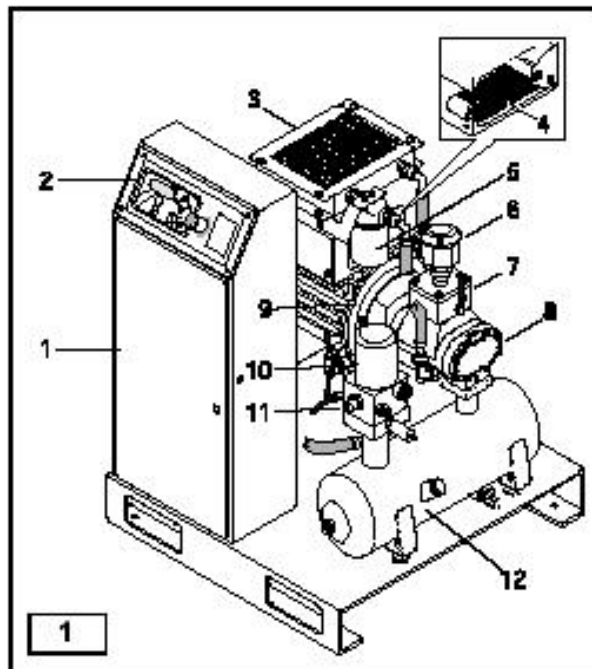
Jamstvo nije važeće u slučaju lošeg korištenja ili nekorištenja originalnih dijelova.

INSTALIRANJE

OPIS STROJA (sl 1)

Vijani kompresor CUBE se sastoji od:

1) elektro oprema	8) vijak
2) kontrolna ploča	9) elektro motor
3) hladnjak ulje-zrak	10) filter separator ulja
4) me uhladnjak (samo CUBE10)	11) ventil minimalnog pritiska
5) filter ulja	12) spremnik ulja separatora
6) filter zraka	
7) uisni regulator	



RASPAKIRANJE

Kompresor se smije prenositi samo viličarem ili paletarom (odgovarajuće nosivosti - pogledati tehničke karakteristike).

Provjeriti integritet pakiranja (vanjsko oštećenje).

Raspakirati stroj (prema uputama za raspakiranje).

Provjeriti stanje stroja izvana.

Otvoriti vrata i provjeriti vizualno unutarnje dijelove.

Odložite ambalažu u skladu s važećim zakonskim regulativama.

INSTALIRANJE

PODIZANJE I PRIJEVOZ STROJA

Podignite stroj vili arom tako da su ruke vili ara unutar nose ih stopa kompresora. Pri vrstite anti-vibrantena za to predvi ena mjesta i odvezite stroj u odabranu prostoriju te je pažljivo smjestite.

SMJEŠTAJ (sl 2)

Prostorija odabrana za smještaj kompresora mora odgovarati odre enim zahtjevima da bi se sprije ili mogu i kvarovi i nesre e:

A) niski postotak prašine

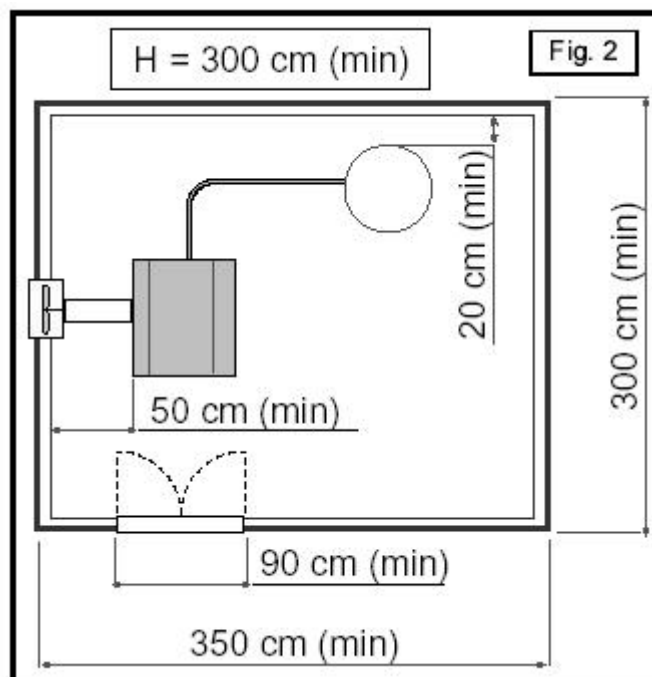
B) ispravno provjetranje i veli ina prostorije koja omogu ava da se temperatura održava od +5°C do + 45°C za vrijeme rada stroja.

Otvor za ulaz zraka: 2 kvadratna metra (slika vrijedi za jedan kompresor).

C) ako niste u mogu nosti ostvariti dobru odvodnju zagrijanog zraka ugradite odsisni ventilator i to što je više mogu e.

Protok zraka ventilatora: 2000 kubnih met/sat (kod ventilatora 020041000)

Zapamtite: dimenzije prostora su približne i treba ih se pridržavati što više.



Kondenzat je mješavina vode i ulja i ne smije se odlagati u odvod ili okolinu. Taložnik bi trebao imati odgovaraju i ventil i prijenosni spremnik (kanistar) ili mora biti spojen na odgovaraju u opremu (separator voda-ulje 048203000).

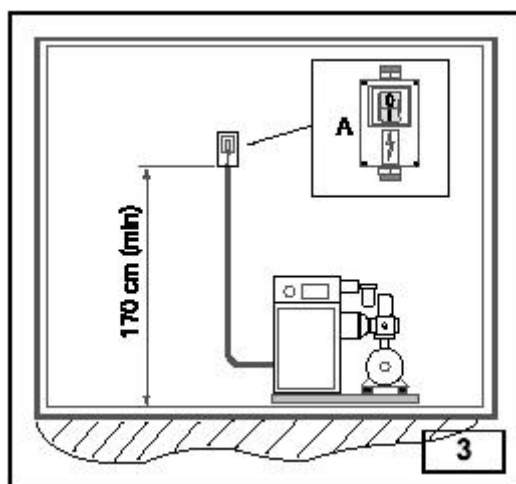
INSTALIRANJE

ELEKTRO-INSTALACIJA (sl 3)

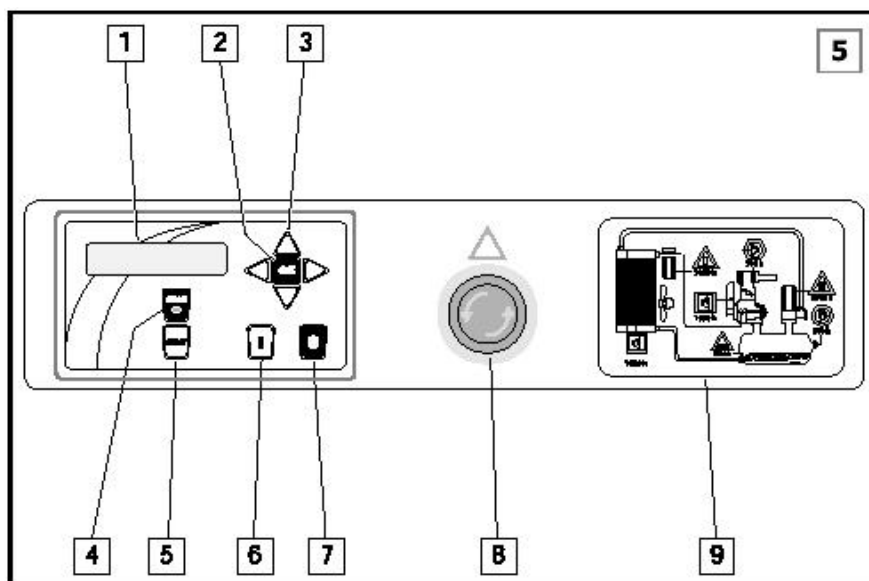
Glavni kabel mora imati odgovaraju i popre ni presjek prema snazi stroja i mora imati 3 faze i uzemljenje.

Izme u glavnog kabela i kontrolne plo e kompresora se mora instalirati prekida s osigura em. Prekida se postavlja najmanje 1,7m od poda i mora biti lako dostupan rukovaocu stroja.

Kablovi moraju biti odgovaraju i i sa minimumom zaštite IP54.



PODEŠAVANJE I KONTROLA



KONTROLNA PLO A (sl 5)

Svi postupci ukljuivanja i iskljuivanja kompresora su kontrolirane preko upravljačke jedinice. Ujedno i signalizira eventualne probleme i daje informacije o vremenima rada tako da se poslovi održavanja mogu na vrijeme izvoditi.

- 1) displej na kojem se vide informacije
- 2) OK tipka: pritiskom se potvrđuje (pogledati «modifikacija parametara»)
- 3) Upravljačke tipke: za vođenje kroz meni
- 4) Alarmno svjetlo: ako se svjetlo upali i kompresor možda stane, znači da je potreban servis ili se pojavila greška u sistemu. Pogledajte «poruke alarma» kako bi identificirali poruku.
- 5) Reset tipka: zaustavlja alarm (pogledaj «poruke alarma»)
- 6) ON/I tipka: za uključivanje stroja.

Ciklus pokretanja stroja podijeljen je u tri faze:

- čekanje na uključivanje, pojavljuje se poruka **STAND_BY**. Ako je kompresor bio isključen potrebno je oko 15 sekundi prije početka ciklusa, inače kompresor ostaje u stand-by dok tlačna sklopka traži zrak.
- pokretanje: kompresor se pokreće u »zvijezdi« poruka: **LOADLESS**
- radni ciklus: nakon 5 sekundi prelazi u »trokut«.

Nakon dvije sekunde, ako pretvara traži elektro-ventil se pobudi i pojavi se **LOAD** poruka. Kompresori s direktnim startanjem počinju raditi nakon **STAND-BY** faze.

7) OFF/0 tipka: za isključivanje stroja.

Elektro-ventil je isključen, počinje ciklus praznog hoda, treperi **LOADLESS** poruka, kad završi prazni hod, kompresor staje i pokaže se **OFF** poruka

8) Tipka **HITNO** –samo u slučaju stvarne potrebe

9) Operativni dijagram – održavanje

PODEŠAVANJE I KONTROLA

VRIJEME RADA

Automatski mod

Rad kompresora kontrolira pretvara pritiska (tla na sklopka) koji zaustavlja stroj kad dostigne max pritisak i pokreće ga nakon pada pritiska na min zadanu vrijednost. Ako je zaustavljanje stroja odgađajućeg tipa on ne staje odmah po postignutom max pritisku već nakon nekog vremena u kojem se ne izuzima zrak (pogled br 7 ovo poglavlje).

Standardno je postavljeno 20 sekundi, ali obzirom da je broj pokretanja u sat vremena maksimalno 10. Ako je startanja više, preporuča se produljenje vremena praznog hoda (br 7 podešavanje parametara).

REGULATOR PRITISKA

Korisnik može instalirati regulator na cjevovodu iza kompresora kako bi postigao pritisak koji želi.

REMOTE ON/OFF

Kompresor se može uključivati i isključivati korištenjem «remote» programa – ako je uključen ON remote kontrolna jedinica.

Ova se funkcija se može uključiti i koristiti preko terminala. U tom slučaju se isključuje ručno upravljanje. Ako kompresor starta neočekivano osoba u blizini može biti ozlijeđena. Zato se to ne preporučuje. Proizvođač nije odgovoran za eventualnu štetu.

Svaku promjenu mora obaviti ovlaštena osoba.

MODIFICIRANJE (PROMJENA) PARAMETARA

Pritiskom na OK tipku dok je stroj OFF, pokazati će se radni parametri, u nekim slučajevima potrebna je lozinka za promjene. Po meniju se ide tipkama gore-dole.

0) kontrolna jedinica ID (servisna lozinka): odabire identifikacijski kod kontrolne jedinice; ako je više kompresora spojeno na istu RS485 liniju odabire se višestruki ID.

1) pred-alarm (servisna lozinka): svaki sat rada stroja se odbrojava automatski, kada odbrojavanje dođe do 0, kontrolna jedinica pali alarm za održavanje.

Brojanje s (–) minus predznakom označava koliko je vremena prošlo od zadnjeg alarma održavanja; tipke ∇ i Δ se koriste za podešavanje novih vrijednosti (unošenje novih vrijednosti je kao pisanje preko prethodnog).

2) povijest alarma (bez lozinke): pokazuje zadnjih 30 alarma.

3) pred-alarm temperature (tvornika lozinka): koristi se za postavljanje razlike (delta u °C) temperature u odnosu na max temperaturu upozorenja; vrijednost može biti od 1 do 20.

Pr. Ako je max 120°C i diferencija 10°C, max temp pred-alarma će se paliti na 110°C

4) maksimalna temperatura (tvornika lozinka): koristi se za postavljanje max temperature; podešljivost od 0 do 150°.

PODEŠAVANJE I KONTROLA

MODIFICIRANJE (PROMJENA) PARAMETARA

5) minimalna temperatura (tvornika lozinka): podešavanje min temperature od 0 do -14°C.

6) temp ventilatora (serv lozinka): podešavanje temperature uključivanja ventilatora za hlađenje od 0 do 150°C. Temp histereza je 10°C.

7) trajanje praznog hoda (serv lozinka): za promjenu trajanja kad nema praznog hoda; podešavanje od 1 do 250 sekundi.

8) auto-start (serv lozinka): parametar omogućuje automatski start; ako je aktiviran kompresor će se restartati automatski prateći dovod električne struje.

Ako kompresor starta neočekivano osobe u blizini mogu biti ozlijeđene. Zbog toga korištenje ove funkcije nije preporučljivo.

9) internal phase sequence (serv lozinka): omogućuje kontrolu faznih sekvenci iznutra; ili aktiviranje kontrole preko terminala.

10) jezik (bez lozinke): za odabir jezika na kojem će se pojaviti poruke (engleski, njemački, talijanski, francuski, španjolski).

11) omogućavanje RS485 (bez lozinke): omogućava prijenos podataka preko RS485 i automatski onemogućava prijenos preko RS232.

12) senzor pritiska (serv lozinka): omogućava 4-20mA ulaz na koji je senzor spojen. S ovim aktiviranim parametrom mjerenje pritiska se prikazuje. Za prikaz vremena rada stroja pritisnuti tipku, displej će se automatski vratiti na mjerenje pritiska nakon 20 sekundi.

Omogućavanjem ovog parametra, vanjski kontakt tla ne sklopke mijenja funkciju i postaje ulaz za min tla ne sklopke separatora ulja, u ovoj situaciji kompresor ne može restartati ako je pritisak u separatoru previsok.

13) PSI/BAR (bez lozinke): odabir jedinice pritiska koji će se prikazati.

14) podešavanje pritiska praznog hoda (bez lozinke): parametar se koristi za postavljanje pritiska na kojem se kompresor gasi; ako inverter radi pokazuje radni pritisak na kojem će inverter po potrebi stvarati izlaz da bi održao pritisak stabilnim.

15) razlika pritiska (bez lozinke): pokazuje pritisak na kojem kontrolna jedinica omogućuje restartanje kompresora.

16) max pritisak (serv lozinka): postavljanje max vrijednosti pritiska u radu.

17) max pritisak upozorenja (tvornika lozinka): parametar postavlja vrijednost na kojoj se pali upozorenje na kontrolnoj jedinici.

18) daljinski pritisak (serv lozinka): ovim parametrom se upozorenje prikazuje, ali kompresor starta i kontrolira ga vanjski tla ni prekida.

19) odgođen prazni hod (tvornika lozinka): parametar postavlja odgodu u sekundama od momenta kad ciklus prestaje do trenutka kad elektro-ventil dobije napon.

PRITISNITE TIPKE   I POTVRDITE S TIPKOM



KONTROLNE FUNKCIJE

Modifikacija parametara		Min	Max	standard
Pred-alarm temperature ulja	°C	0	20	5
Max temperatura ulja	°C	0	150	110
Min temperatura ulja	°C	-14	0	-7
Prazni hod	sek	1	250	20
Pred-alarm održavanja	sat	0	32768	4000
Temperatura ventilatora	°C	0	150	80
Automatski start		DA	NE	NE
Senzor pritiska		DA	NE	DA
PSI/BAR		PSI	BAR	BAR
Max pritisak	bar	0	15	10
Razlika pritiska	bar	0	15	8,5
Max dozvoljeni pritisak	bar	0	15	11
Max pritisak upozorenja	bar	0	16	13
Odgo eno vrijeme	sek	0	200	10
Unutarnja kontrola fazne sekvence		DA	NE	DA
Jezik				ITA
Nivo kontrasta		1	20	5
Omogu en RS485		DA	NE	DA

PORUKE UPOZORENJA

Ako se pojave neke greške ili do e do prekora enja vrijednosti pojaviti e se crveno svjetlo i prikazati e se upozorenje.

1) Provjera smjera okretanja

pojavljuje se ako su faze krivo okrenute. Kompresor staje; za ponovni rad treba okrenuti faze.

Za resetiranje upozorenja oprema se mora izolirati.

30°C h00110 m05
Wrong rotation

2) Provjera senzora temperature

pojavljuje se u slu aju kvara senzora (senzor otvara ili stvara kratki spoj). Kompresor staje; za pokretanje provjeriti spoj ili zamijeniti senzor; resetirati

30°C h00110 m05
Temp sensor faulty

3) Max temperatura ulja

upozorenje kad je dostignuta max temp. Kompresor staje; pri ekati pad temperature; restartati

110°C h00110 m05
Max oil temp

4) Min temperatura ulja

upozorenje zbog izmjerene niske temperature. Kompresor staje; pri ekati rast temperature; restartati

-10°C h00110 m05
Min oil temp

5) Pred-upozorenje temperature ulja

upozorenje se pojavljuje kad je dostignuta odre ena temperatura. Kompresor ne staje; poništiti pritiskanjem reset tipke.

105°C h00110 m05
oil temp pre-alarm

PORUKE UPOZORENJA

Ako se pojave neke greške ili dođe do prekoračenja vrijednosti pojaviti će se crveno svjetlo i prikazati će se upozorenje.

6) Motorna sklopka

Kompresor staje; za ponovni rad treba ukloniti uzrok; resetirati.

74°C h00110 m05
Motor thermal relay

7) Hitno

krug za zaključavanje kompresora se aktivira kad je tipka hitno nije pritisnuta. Za stišavanje alarma resetirati tipku hitno, potom resetirati

74°C h00110 m05
Emergency button

8) Pred-upozorenje za održavanje

upozorava korisnika da na stroju treba izvršiti poslove redovnog servisa (ulje, filteri itd.).

Upozorenje stišava serviser koji po obavljanju radova održavanja odabire pred-alarm sate iz menija i resetira vrijednost kako je opisano u pogl.

Modificiranje parametara to 1

74°C h00110 m05
Routine maintenance

9) Tlačna sklopka separatora

upozorava ako je otvoren kontakt sklopke.

Kompresor staje; prvo resetirati sklopku, potom resetirati kompresor

75°C h00110 m05
Separator p/switch

10) Greška na 4-20mA senzoru

upozorava ako senzor spojen na ulaz 4-20mA ne radi kako treba. Kompresor staje; prvo popraviti sklopku onda resetirati

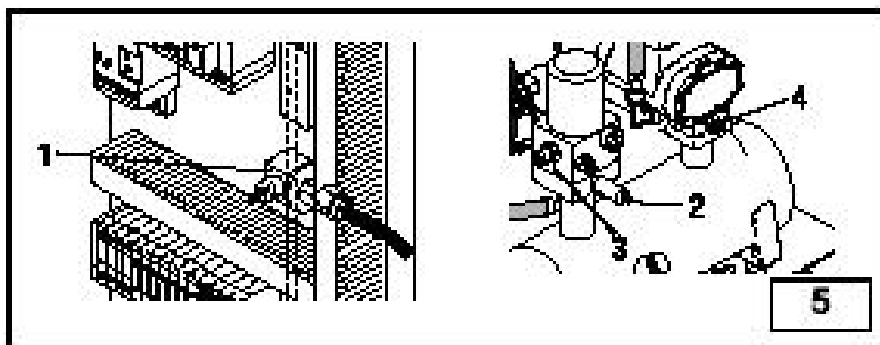
74°C h00110 m05
4-20mA fault

11) Max pritisak

se pojavljuje kad je premašena max vrijednost pritiska. Kompresor staje; postaviti ispravan pritisak pa resetirati.

74°C h00110 m05
Max pressure

SIGURNOSNI I KONTROLNI UREĐAJI



- 1) pretvara tlaka: podešava oba START I STOP pritisak
- 2) sigurnosni ventil: ispušta zrak kad se pređe zadana vrijednost
- 3) ventil min tlaka
- 4) senzor max temp: zaustavlja motor ako pređe 110°C

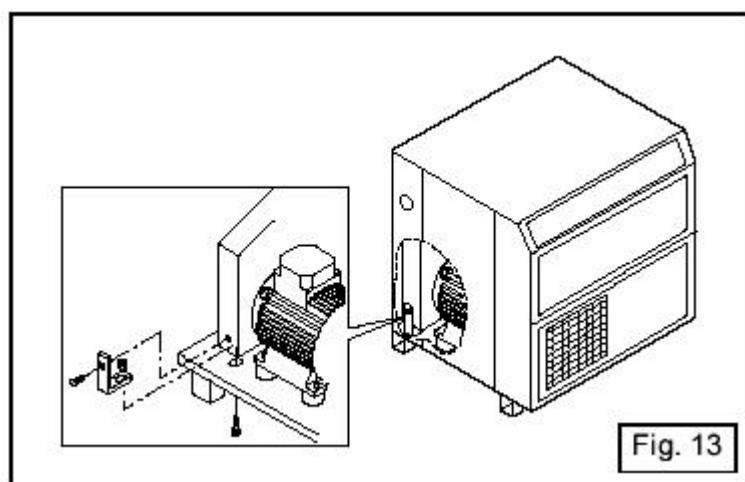
POKRETANJE

Prije prvog pokretanja stroja treba provjeriti:

- da je napon jednak onom na ploči kompresora,
- da su kablovi odgovarajućeg poprečnog presjeka,
- da je glavna sklopka na zidu odgovarajuće amperaže,
- da je nivo ulja iznad minimuma (sl 4). Nadoliti istim tipom ulja ako je potrebno,
- da je izlazna slavina potpuno otvorena.

Spojite spremnik s gibljivom cijevi.

Uklonite držače baze prije pokretanja (sl 13).



PRVO POKRETANJE (sl 14)

Samo specijalizirani tehničari mogu izvršiti prvo pokretanje kompresora.

Ako stroj ne kreće a pokazuje alarm «krivi smjer okretanja» otvorite elektroormar i okrenite faze.

Zatvorite vrata. Prije re-startanja odvrnite prednja vrata i vizualno provjerite smjer okretanja motora.

Držite se na sigurnoj udaljenosti od kompresora. Kad je smjer okretanja provjeren zaustavite kompresor i zatvorite vrata.

U slučaju zamjene motora smjer okretanja se mora vizualno provjeriti kod re-startanja stroja.

Displej pokazuje za vrijeme rada

Stanje displeja pri startanju (nakon 5 sek)

Stanje displeja za vrijeme rada

Easy Tronic II
v.0.0.0 GG/MM/AA ——— date

oil temp ——— 100°C ——— pressure
compressor status ——— Status=stand-by

Pritisnuti tipku Δ za sate i minute rada; informacija se pojavljuje za 20 sek.

ODRŽAVANJE

Prije poslova održavanja na stroju treba uvijek obaviti slijedeće:

- pritisnuti stop tipku,
- isključiti stroj na glavnoj zidnoj sklopki (ne pritisnuti tipku HITNO)
- zatvoriti izlaznu slavinu,
- provjeriti da nema komprimiranog zraka u spremniku separatora ulja okretanjem slavine A u smjeru obratno od kazaljke sata i dozvoliti da zrak izađe van (sl 9).

NAKON PRVIH 100 RADNIH SATI

- 1) Provjeriti nivo ulja, nadoliti istom vrstom ulja ako je potrebno.
- 2) Provjeriti zategnutost vijaka, provjeriti elektro – spojeve.
- 3) Vizualno provjeriti zabrtvljenost spojeva.
- 4) Provjeriti temperaturu prostorije.

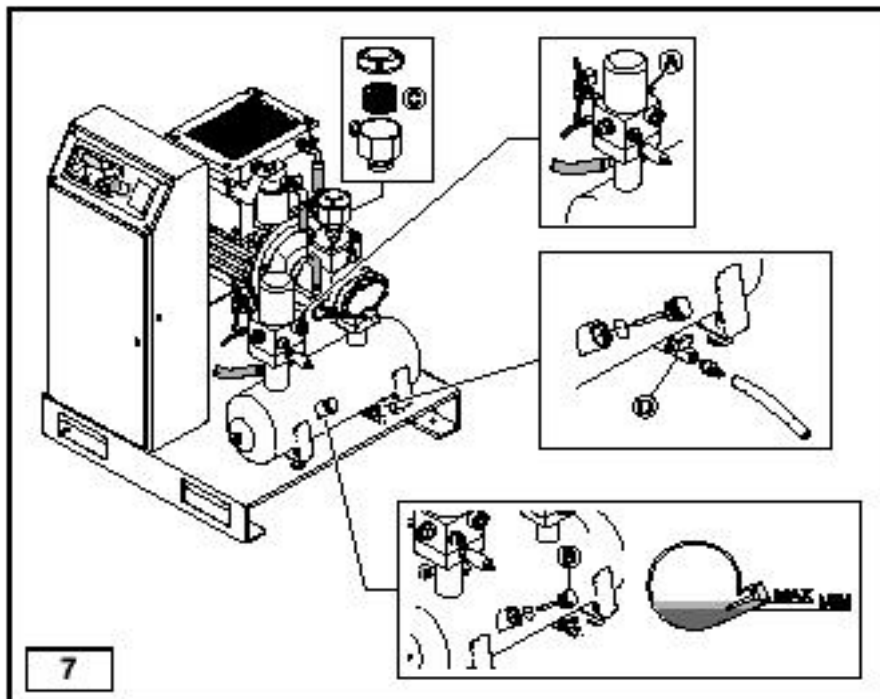
SVAKIH 100 RADNIH SATI

Provjera nivoa ulja

- provjera nivoa ulja se preporuča svakih 100 radnih sati.
- uvijek odzračiti separator prije nadolijevanja: polako odvrnuti vijak A dok zrak ne izađe te onda zavrnuti,

Odvijte šep B i provjerite nivo ulja.

- Ulje je na max nivou ako je na punja u max nivo. Nadolijte ako treba.
- količina ulja potrebna za nadolijevanje od minimuma do maksimuma je otprilike 0,5 litara.



ODRŽAVANJE

SVAKI MJESEC

Ispuštanje kondenzata

- Spremnik separatora ulja (sl 10)

Ohla ena smjesa ulje/zrak ima višu temperaturu u odnosu na to ku rosišta zraka. Zato se kondenzat i ne može u potpunosti ukloniti iz ulja.

Ispustite kondenzat jednom mjese no prije startanja kompresora: otvorite slavinu B i zatvorite je prije nego ulje po inje isjecati umjesto vode.

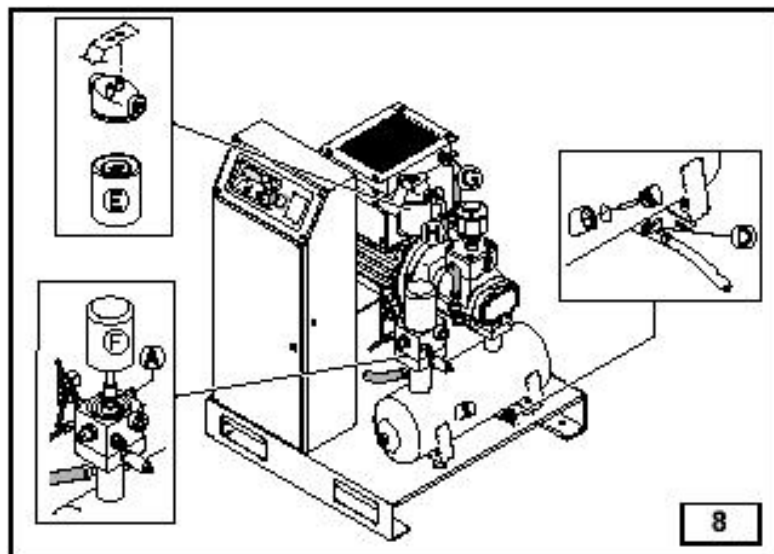
Provjerite nivo ulja i nadolijte ako je potrebno.

- Vanjski spremnik zraka

Otvorite ventil za ispuštanje kondenzata ispod spremnika i koristite odgovaraju u posudu za skupljanje kondenzata. Zatvorite kada po inje izlaziti samo zrak.

Kondenzat je štetna izlu evina. Ne smije se odlagati bilo gdje (u kanalizaciju i sl).

Za odlaganje kontaktirati odgovaraju e organizacije koje e to u initi na adekvatan na in prema zakonu.



SVAKE GODINE

iš enje hladnjaka

Hladnjak ima dobar u inak ako mu nije stupanj zaprljanosti nije prevelik. U slu aju pregrijavanja provjera jednom godišnje je preporu ljiva.

Pri iš enju napravite kako slijedi:

- uklonite plo e,
- postavite plasti nu zaštitu ispod hladnjaka,
- poprskajte (sapunicom ili posebnim sredstvima) izvana prema unutra,
- provjerite protok zraka kroz hladnjak.

SVAKIH 12000 RADNIH SATI

Provjeriti ventil minimalnog pritiska

Zamjena cijevi

Promijenite cijevi kad mijenjate ulje. Odvijte priklju ke, zamijenite cijevi pa ih zategnite. Potom promijenite ulje.

ODRŽAVANJE

TABELA ODRŽAVANJA – UPOZORENJE

Ulje je bitni faktor. Kada koristite ulje koje je razli ito od preporu enog RotEnergy Plus neki servisni intervali se mijenjaju. Pogledajte tablicu.

U svakom slu aju druga ulja se mogu koristiti samo ako se promijeni kompletno ulje. **ULJA SE NIKAD NE SMIJU MIJEŠATI.** Nikad ne nadolijevajte razli ita ulja.

Svakako treba promijeniti filter ulja i separator.

Ispušteno ulje je zaga iva . Odložite ga prema važe im propisima.

Ulje	RotEnergy Plus	Druga kompatibilna ulja (prema tabeli)
Opis servisne radnje	Radni sati	Radni sati
Provjera i nadolijevanje	100	100
iš enje usisnog filtera	500	500
Provjera zategnutosti remena	1000	1000
Provjera i iš enje hladnjaka	1000	1000
Izmjena ulja	4000	3000
Zamjena filtera ulja	4000	3000
Zamjena filtera separatora	4000	3000
Ispuštanje kondenzata	najmanje mjese no	najmanje mjese no
Provjera ventila minimalnog pritiska	12000	12000
Zamjena cijevi	12000	12000
Zamjena remena	20000	20000
Zamjena brtve kompresora	20000	20000
Zamjena sigurnosnog ventila spremnika	20000	20000
Zamjena ležaja motora	20000	20000
Kompatibilna ulja		
SHELL Corena D46	AGIP Dickeya 46	IP Veretum Oil 46
BP Energol HLP 46	CASTROL Aircol MR4	FINA Eolan R046
MOBIL Rarus SHC 1025	ESSO Univis 46	TOTAL Preslia 46

PROBLEMI U RADU

PROBLEM	UZROK	OTKLANJANJE
Motor stao	Niski napon	Provjeriti napon, pritisnuti RESTART
	Pregrijavanje motora	Provjeriti absorpciju i postavljenu vrijednost. Ako je OK – RESTARTATI, ako opet ne e pri ekati par minuta pa ponoviti
Prevelika potrošnja ulja	Greška na ispustu	Provjeriti cijev za drenažu i nepovratni ventil
	Nivo ulja previsok	Provjeriti nivo i ispustiti ako treba
	Puknuo filter separatora	Zamijeniti ga
	Brtva filtera separatora curi	Zamijeniti brtvu
Curenje ulja kroz usisni filter	Usisni regulator ne zatvara	Provjeriti ispravan rad regulatora i elektroventila
Sigurnosni ventil otvoren	Pritisak previsok	Provjeriti vrijednosti tla ne sklopke
	Usisni regulator ne zatvara na kraju ciklusa	Provjeriti ispravan rad regulatora i elektroventila
	Filter separator ulja za epljen	Provjeriti razliku pritiska izme u cjevovoda i spremnika separatora. Zamijeniti separator ako treba
Stroj staje Termostat pokazuje previsoku temperaturu	Temperatura prostorije previsoka	Poja ajte ventilaciju prostorije. Restartajte.
	Hladnjak za epljen	O istite sapunicom ili nekom otopinom
	Nivo ulja nizak	Nadolijte
	Kvar ekspanzionog ventila	Zamijenite i resetirajte
Loše karakteristike	Zaprljan filter zraka	O istiti ili zamijeniti
Kompresor ne komprimira za vrijeme rada	Zatvoren regulator. Ne može otvoriti zbog zaprljanosti ili ne prima signal za otvaranje	Zamijeniti filter i provjeriti može li se regulator otvoriti rukom. Zamijeniti i o istiti ako treba. Provjeriti signal od tla ne sklopke do elektroventila. Zamijeniti ošte eni dio.
Kompresor tla i i po postizanju max pritiska	Regulator otvoren. Ne može zatvoriti jer je zaprljan ili ne prima signal	O istiti ili zamijeniti regulator. Provjeriti signalod tla ne sklopke do elektroventila. Zamijeniti ošte eno.
Kompresor ne e restartati	Ventil minimalnog pritiska ne zatvara dobro	Otvoriti ventil, o istiti, zamijeniti brtvu
Kompresor teško starta	Niski napon. Preniska temp prostorije	Provjeriti napon. Zagrijati prostor.
Ulje unutar kutije	Cijevi puštaju. Prednja priрубnica procurila	Zategnuti spojeve i/ili zamijeniti ošte ene cijevi. Zamijeniti brtveni prsten