

ELEKTRO-VENTILI M&M Internacional

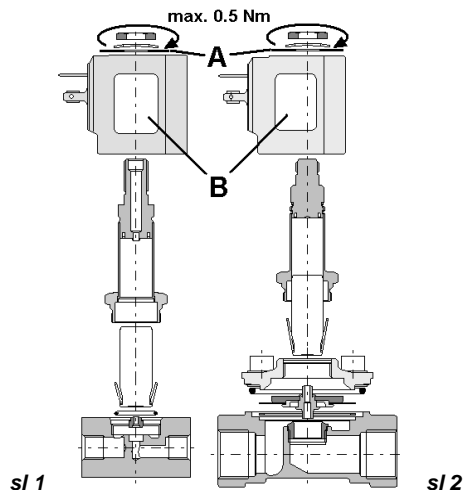
Upute za rad, instaliranje i održavanje

OPIS

Direktno upravljani elektromagnetski ventili i membranski ili klipno upravljani elektromagnetski ventili;
Tijelo od mesinga ili nehrđajućeg čelika;
Elektromagneti klase F ili H;
Elektro spojevi za konektore DIN 43650;
Zaštita klase: IP65 (s ispravno instaliranim priključkom);

KARAKTERISTIKE

Za karakteristike ventila pogledati na okruglu pločicu fiksiranu iznad magnetu. Pogledati sl 1-a.
Za karakteristike magnetu, pogledati naljepnicu na magnetu. Pogledati sl 1-b.



UPOZORENJE

- Ovaj proizvod će sadržati fluide pod pritiskom. Nepravilna uporaba može biti opasna i ozlijediti ljude ili oštetiti stvari.. Ovaj proizvod nije sigurnosna oprema i ne smije se koristiti kao samostalna oprema za prevenciju od previsokog pritiska nekih dijelova postrojenja ili kad sadrže opasne fluide.
- Pročitajte pažljivo upute proizvođača prije instaliranja, pokretanja i održavanja.
- Provjerite podatke o uvjetima za rad na naljepnici i u tehničkoj dokumentaciji (pritisak, temperaturu, fluid, električnu struju) prije instaliranja, pokretanja i održavanja.
- Poštivati smjer protoka označen strelicom na ventilu: protok je od ulaza 1 za 2/2 ventile i od ulaza 2 za 3/2 ventile. Ventili sa strelicom na kućištu mogu raditi jedino u tom smjeru.
- Prije odpajanja ili rastavljanja ventila, provjerite da nema pritiska u cijevima ili unutar ventila.
- Koristite samo originalne rezervne dijelove isporučene od strane proizvođača.
- Ne smiju se prelaziti vrijednosti pritiska, temperature ili napona danih od proizvođača i prikazanih na naljepnici i u tehničkoj dokumentaciji.
- Nemojte uklanjati naljepnice s ventila i magnetu.
- Provjeriti kompatibilnost fluida i materijala ventila prije instaliranja i pokretanja. Ako postoji sumnja, kontaktirajte proizvođača.
- Magnet ima samo osnovnu izolaciju. Instalirajte proizvod na zaštićeno mjesto da bi spriječili strujni udar.
- Ne dodirujte magnet pod naponom: rizik od visoke temperature.
- Uvijek spojite priključak za uzemljenje na magnetu. Nemojte koristiti cijevi za transport fluida za uzemljenje.
- Ventili moraju imati ispravne priključke, nipošto oštećene. Cijevi ne smiju prenositi statičko opterećenje ili vibracije na ventil. Ne smije se koristiti ventil kao nosač za drugu opremu ili priključke.
- Pričvršćene cijevi, tako isporučene, ili bilo što drugo na tijelu ventila ne smije se modificirati.
- Za vrijeme zatezanja ili odvijanja ventil se mora držati ili okretati samo pomoću šesterokuta ili u napravi za pričvršćenje. Korištenje drugih komponenti kao magnetu, armature ili poklopca može izazvati nepopravljivu štetu na ventilu.
- Pažnja se mora posvetiti i sprječavanju ulaska stranih tijela – prljavštine ili sitnih djelića tijekom montaže. U slučaju kad postoji mogućnost da razne nečistoće uđu u fluid instaliranje odgovarajućeg filtera se preporuča.
- Koristite odgovarajući brtveni materijal za navoje. Kad se koristi tekuće brtvilo važno je spriječiti njegov ulaz u ventil kako ne bi blokirao pokretne dijelove.
- Ne smiju se zatvarati rupe za pomoćno upravljanje elektro-ventila.
- Magnet se ne smije energizirati (staviti pod napon) prije montaže na ventil ili bez spojene armature jer to može izazvati pregrijavanje ili puknuće.

INSTALIRANJE

- Pažljivo pročitajte upute proizvođača prije instaliranja i pokretanja.
- Slijedite upute proizvođača prije instaliranja i pokretanja.
- Ventil može raditi u bilo kojem položaju. Okomiti položaj (s ventilom gore) se najviše preporuča da bi se spriječio ulazak nečistoća u priključke i da bi se produljio vijek trajanja ventila.
- Magneti imaju samo osnovnu izolaciju. Instalirajte proizvod na zaštićeno mjesto da bi spriječili strujni udar osim kad je napon struje vrlo nizak i nije opasan.
- Magneti se mogu rotirati na osovini otpuštanjem matice i ponovnim zatezanjem na 0.5 Nm.
- Temperatura magnetu se normalno povećava za vrijeme rada (to je normalno stanje). Nepravilno pregrijavanje uzrokuje dimljenje i miris izgaranja. U tom se slučaju struja mora odmah isključiti. Instalirajte ventil dalje od izvora topline i u okolini gdje se toplina ostvarena grijanjem magnetu lako odvodi.
- Važno je paziti na smjer protoka fluida, pritisak i tehničke uvjete na naljepnici.

ODRŽAVANJE

- Prema slici 1 (za ventile s pomoćnim – pilot upravljanjem) i slici 2 (direktno upravljani ventili) se rastavljaju unutarnje komponente ventila.
- Očistite unutarnje dijelove rastavljenog ventila (sl 1 i 2), uklonite prljavštinu i prašinu te sastavite ventil.
- Kad naručujete dijelove UVIJEK navedite model i kod ventila (na pločici ventila) i podatke s naljepnice magnetu.

Odlaganje proizvoda se mora provoditi prema direktivama EEC 75/442, 76/403, 78/319 s mogućim promjenama prema važećim lokalnim regulativama.