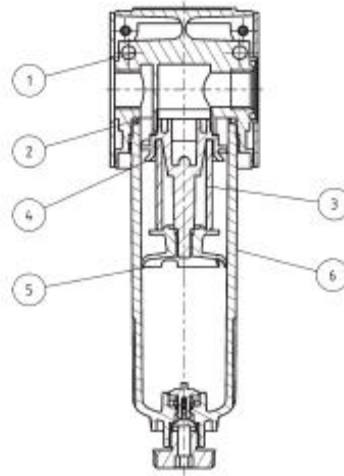


# NAULJIVA

## Sastavni dijelovi:

1. kućište
2. vijak za punjenje
3. uljni lončić
4. dozator uljnih kapljica
5. O-ring
6. dozator uljnih kapljica – metalni
7. uljni lončić – metalni s pokazivačem nivoa ulja



## Funkcija:

Omogućava da se komprimirani zrak naulji uljnom maglom. Time se postiže dobar rad zrakom tjeranih alata, ventila, cilindara itd.

Nauljiva radi na principu protoka komprimiranog zraka pri čemu se stvara podtlak (vakuum) koji podiže ulje kroz dozator i stvara finu uljnu maglu. Doziranje količine uljnih kapljica se vrši okretanjem vijka dozatora (4). Preporuka: cca 1-2 kapljice na 1000 l/min zraka.

## Uvjeti za siguran rad:

Moraju se poštivati u svim primjerima!!!

Glavni uvjeti:

- **pritisak**

max dozvoljeni pritisak za polikarbonatne lončice je 16 bara

max dozvoljeni pritisak za metalne lončice je 20 bara

- **temperatura**

max temperatura medija i okoline je 50°C

- **smjer protoka zraka**

označen na gornjem poklopcu filtera

- **upotreba odgovarajućeg ulja**

upotrebljavati samo ulja po preporuci proizvođača ULJE ZA PRIPREMNE GRUPE (DIN 51524 ISO VG 32) ili sl. U ulje za podmazivanje se ne smiju dodavati druga sredstva (alkohol, glisantini i sl.), neodgovarajuća ulja mogu oštetiti pneumatske alate i uređaje.

Koristiti samo ULJA ZA PODMAZIVANJE PNEUMATSKIH ALATA I STROJEVA!!

## Punjenje:

Moguće je u radu, pritiska iz sistema nije potrebno ispustiti. Imbus – vijak za dolijevanje (2) se polako odvija (radi izjednačavanja pritiska u lončicu) napuni uljem do oznake i vijak ponovo zavrne.

## išćenje:

Polikarbonatni lončići se čiste samo s vodom, sapunicom ili drugim neutralnim sredstvima.

Trikloretileni kao niti benzol, aceton niti ostale tekućine koje sadrže otapala se NE SMIJU koristiti.