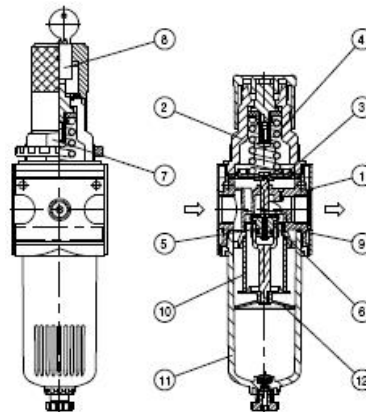


# FILTER - REGULATOR

## Sastavni dijelovi:

1. ku ište
2. ležište opruge
3. membrana
4. opruga
5. ventilski stožac
6. povratna opruga
7. ležište za oprugu s ključanicom
8. ključanica
9. O-ring
10. uložak filtera
11. kondenzni lon i
12. navojni poklopac



## Funkcija:

Filter-regulator obavlja funkciju filtera i regulatora istovremeno tako da imamo na izlazu postavljeni i o iš eni sekundarni zrak

Zrak sadrži kondenzat, estice iz cjevovoda, ru, ulje i sli ne ne isto e koje loše uti u na rad pneumatskih cilindara, alata itd. zato je filtriranje zraka obavezno. Stupanj filtriranja ovisi o ugra enom ulošku. Filter-regulatori se naj eš e isporu uju s 5 mikronskim uloškom (DIN 4003). Mogu e ih je, na zahtjev, isporu iti i s 20, 8, 3, 1 ili 0,01 mikronskim uloškom.

Filter-regulator djeluje na principu rotacije ulaznog zraka koja prouzrokuje priljublivanje kondenzata uz stjenku lon i a (centrifugalna sila) te potom sklizne do odvaja a kondenzata i kroz njega se ispušta iz sistema.

Sekundarni pritisak se može regulirati za vrijeme rada jer se višak pritiska automatski odzra i kroz filter-regulator u okolinu.

## Postavljanje pritiska:

Regulacijski gumb se digne (time je omogu eno okretanje - regulacija pritiska) – okretanjem se namjesti pritisak na željenu vrijednost pa se gumb pritiskom vrati nadolje.

## Uvjeti za siguran rad:

Moraju se poštivati u svim primjerima!!!

Glavni uvjeti:

### - pritisak

max dozvoljeni primarni pritisak za polikarbonatne lon i e je 16 bara

max dozvoljeni primarni pritisak za metalne lon i e je 20 bara

sekundarni pritisak, opcije: 0,5 – 10 bara standardno

0,5 – 3 bara

0,5 – 6 bara

0,5 – 16 bara

min pritisak kad je ugra en automatski odvaja kondenzata je 1,5 bara

### - temperatura

max temperatura medija i okoline je 50°C

### - smjer protoka zraka

ozna en na gornjem poklopcu filtera

## iš enje:

Polikarbonatni lon i i se iste samo s vodom, sapunicom ili drugim neutralnim sredstvima.

Trikloretileni kao niti benzol, aceton niti ostale teku ine koje sadrže otapala se NE SMIJU koristiti.

Tako er se mora isti ti uložak ( s neutralnim sredstvima ) ili ga po zasi enju zamijeniti.

## Kondenzat:

Može se odvajati ru no (odvijanjem vijka na kondenznom lon i u ) ili automatski (nije potrebno odvijanje). U filtere su serijski ugra eni ru ni odvaja i, zna i da se mora paziti na koli inu kondenzata u lon i u i što eš e ga ispuštati. Za posebne zahtjeve je mogu e ugraditi automatske odvaja AM10.