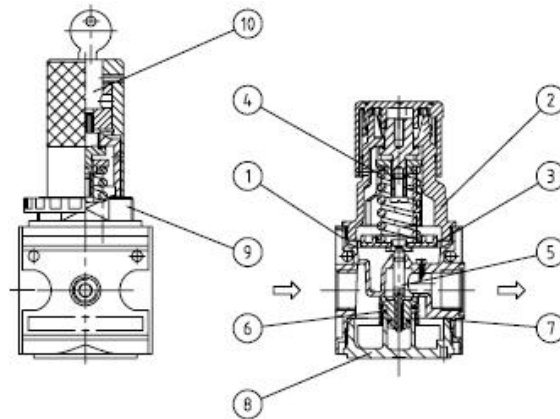


REGULATOR

Sastavni dijelovi:

1. ku ište
2. ležište opruge
3. membrana
4. opruga
5. ventilski stožac
6. povratna opruga
7. O-ring
8. navojni poklopac
9. ležište za oprugu s klju anicom
10. klju anica



Funkcija:

Uloga regulatora je regulacija pritiska u tla nom vodu (sekundarni pritisak) i njegovo održavanje na postavljenoj vrijednosti. Pri tom regulatoru smanjujemo sekundarni pritisak na željenu vrijednost bez oduzimanja zraka jer se narasli pritisak koji može nastupiti u sekundarnom vodu odzra uje u okolinu. Time se sprje ava mogu a šteta koja bi se mogla desiti u slu aju blokade krajnjih potroša a i porasta pritisak u sekundarnom vodu.

Postavljanje pritiska:

Regulacijski gumb se digno (time je omogu eno okretanje - regulacija pritiska) – okretanjem se namjesti pritisak na željenu vrijednost pa se gumb pritiskom vrati nadolje.

Uvjeti za siguran rad:

Moraju se poštivati u svim primjerima!!!

Glavni uvjeti:

- **pritisak**

max dozvoljeni primarni pritisak je 16 bara

sekundarni pritisak, opcije: 0,5 – 10 bara standardno

0,5 – 3 bara

0,5 – 6 bara

0,5 – 16 bara

- **temperatura**

max temperatura medija i okoline je 50°C

- **smjer protoka zraka**

ozna en na gornjem poklopcu filtera

Održavanje:

Dijelove koji su podložni trošenju, kao O-ringove, sjedišta ventila i sl. treba eš e pregledati, o istiti i po potrebi zamijeniti.